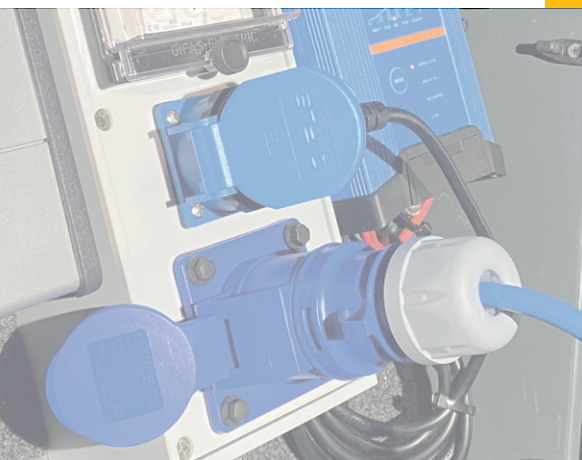


QUALITÄT MIT SYSTEM

Connettori



Catalogo



Informazioni tecniche Spine a norma CH

Pagine 4-5

Informazioni
tecniche
prodotti CEE



Pagina 4

Spine a
norma CH



Pagina 5

Principio dell'orologio del voltaggio (CEE)

Pagina 6

Principio
dell'orologio del
voltaggio



Pagina 6

Spine/accoppiamenti Prese da incasso Apparecchi speciali CEE

Pagine 7-14

Spine/
accoppiamenti
IP44/IP54/IP67



Pagina 7

Prese da incasso
IP44/IP54/IP67



Pagina 8

Prese da parete
IP44/IP54/IP67



Pagina 9

Spine per appa-
recchi IP44/IP67



Pagina 10

Bassa tensione/
Alta frequenza
plastica



Pagina 11

Gomma piena
IP44/IP67



Pagina 12

Adattatore di protezione FI Vari collegamento connettori Prese da parete azionabili tramite interruttore

Pagine 15-18

Adattatore di
protezione FI



Pagina 15

Vari collegamento
connettori



Pagine 15-16

Prese da parete
azionabili tramite
interruttore



Pagine 17-18

Prese da parete
sicurezza



Pagina 18

PowerSAFE Esempi di applicazione

Pagine 19-23

PowerSAFE



Pagine 19-20

PowerSAFE
scatola di
commutazione



Pagina 21

PowerSAFE
cavo



Pagina 22

Esempi di
applicazione



Pagina 23

Bassa tensione/alta
frequenza
Gomma piena



Pagina 13

Spina di prova
Inverter di fase
Transizioni
Adattatore



Pagina 13

Apparecchi speciali
CEE



Pagine 13-14

Materiale plastico

Le nostre spine e prese vengono prodotte prevalentemente in PA6 (poliammide) e in PC/ABS. Questi materiali plastici tecnici possiedono per queste applicazioni particolari caratteristiche:

- eccellente resistenza all'urto unita ad elevata rigidità e resistenza
- elevata stabilità al calore
- ottime proprietà isolanti
- elevata rigidità dielettrica
- elevata resistenza all'attrito
- elevata resistenza alle intemperie
- ottima resistenza contro un gran numero di varie sostanze chimiche
- assenza di cadmio e di alogeni (fluoro, cloro, bromo, iodio, astato)
- conformità alla Direttiva RoHS 2002/95/CE

Contatti

I contatti sono prodotti in una lega di rame e zinco che possiede buone qualità per i contatti, quali:

- elevata conducibilità elettrica 15 MS/m/ (m/Ω mm²)
- elevata resistenza alla trazione 103 kN/mm²
- elevata resistenza alla corrosione per quanto riguarda l'atmosfera industriale
- in versione nichelata, maggiore resistenza alla corrosione in acqua di mare, vapore acqueo, composti di zolfo, in agricoltura, nell'industria lattiero-casearia
- conformità alla Direttiva RoHS 2002/95/CE

Spine e prese CEE 63 A e 125 A contengono una molla lamellare di CuBe con ottimale capacità di contatto e ottimale protezione dalla corrosione.

Temperature

La norma IEC/EN 60309 vale per spine e prese di corrente CEE che vengono impiegate con una temperatura ambiente che solitamente non supera un intervallo compreso tra -25°C e +40°C. Le nostre spine e prese CEE possiedono una resistenza a temperature da -25°C a +80°C, per brevi periodi di 1 h +100°C.

Morsetti di collegamento

I morsetti per cavi sono progettati per le seguenti sezioni massime dei cavi:

| Corrente nominale | Sezione del cavo | |
|-------------------|----------------------------|---|
| | flessibile mm ² | rigido (uno o più fili) mm ² |
| A | | |
| 16 | 4 | 6 |
| 32 | 6 | 10 |
| 63 | 16 | 25 |
| 125 | 50 | 70 |

Specifiche del prodotto

Spine in plastica:

- Tutte le viti dei contatti:
 - accessibili da una direzione
 - non perditibili e aperte
 - con fessura combinata
- Le molle lamellari garantiscono:
 - forze di inserimento e di estrazione ridotte
 - riduzione della resistenza elettrica
 - autopulenti
 - ottima capacità di contatto: min. 10 punti di contatto

Vantaggi di spine e prese:

- passacavo e guarnizione a tenuta del cavo mediante serraggio della connessione a vite
- 100% tenuta stagna dell'ingresso cavo
- ottima protezione anti piega
- apertura semplice mediante sblocco e rotazione
- ottimale facilità di presa
- ampio spazio di collegamento = ingresso cavo più veloce e più facile
- morsetti di contatto aperti

Robustezza:

- per condizioni ambientali difficoltose
- particolare resistenza agli urti
- portacontatti altamente resistenti alle temperature
- contatti anticorrosione (per es. in stabilimenti chimici)

Connettori elettrici senza viti:

I connettori elettrici senza viti possono essere usati per farvi passare cavi di tutte le sezioni a norma: **per fili flessibili, schermati, con o senza guaine aderenti o cavi monofilo schermati.**

- nessuna necessità di regolazione e blocco mediante saracinesche aggiuntive
- morsetti TT senza viti (brevettati) (TT = TurboTwist)
 - morsetti di contatto aperti allo stato della consegna
 - Introduzione facile e veloce del cavo
- chiusura e apertura con la semplice pressione di un dito (senza utensili)

Bassa tensione/alta frequenza:

La bassa tensione di sicurezza è una misura di protezione per l'impiego in condizioni difficili, in cui il valore nominale della corrente alternata è limitato al massimo a 50V. Per differenziare tensione e frequenza si usa un nasetto ausiliario.

Connettori elettrici in gomma piena IP44/IP67:

- I connettori elettrici in gomma piena GIFAS sono in grado di sopportare carichi e sollecitazioni estremi, offrono massima sicurezza e lunga durata.
- assoluta infrangibilità
 - contatti nichelati
 - con passacavo a vite

La gamma «Set di conversione norma J-CEE» abbiamo documentata sul foglio informativo 08|07.

Potete scaricare la documentazione direttamente dal nostro sito web www.gifas.ch.

Spine a norma tipo 13, 15, 23, 25

L'intero assortimento a norma CH per 10A e 16A nelle tensioni 230/400V. Tutti i perni e le guaine sono in versione nichelata.

Come conseguenza dell'introduzione del nuovo dispositivo a spina IP55, le prese precedentemente marcate IP54/IP55 (ad esempio NAP e NUP) possono essere immesse sul mercato dopo il 1° gennaio 2025 solo marcate spina IP20 e prese IP21, a condizione che possano garantire la protezione IP21 con il coperchio a cerniera aperto (e spina inserita).

Spine IP55 nero



| N° art. | Descrizione | Numero di poli | Tensione (50-60Hz) | Intensità di corrente |
|----------|-------------|----------------|--------------------|-----------------------|
| ✓ 860813 | Spina T13 | P+N+E | 230V | 10A |
| ✓ 860823 | Spina T23 | P+N+E | 230V | 16A |
| ✓ 860815 | Spina T15 | 3P+N+E | 230/400V | 10A |
| ✓ 860825 | Spina T25 | 3P+N+E | 230/400V | 16A |

Spina vincolata IP55 nero



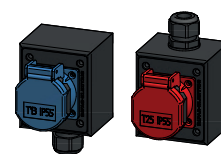
| N° art. | Descrizione | Numero di poli | Tensione (50-60Hz) | Intensità di corrente |
|----------|---------------------|----------------|--------------------|-----------------------|
| ✓ 861113 | Spina vincolata T13 | P+N+E | 230V | 10A |
| ✓ 861123 | Spina vincolata T23 | P+N+E | 230V | 16A |
| ✓ 861115 | Spina vincolata T15 | 3P+N+E | 230/400V | 10A |
| ✓ 861125 | Spina vincolata T25 | 3P+N+E | 230/400V | 16A |

Prese IP55 nero



| N° art. | Descrizione | Numero di poli | Tensione (50-60Hz) | Intensità di corrente |
|----------|----------------|----------------|--------------------|-----------------------|
| ✓ 860814 | Preso nero T13 | P+N+E | 230V | 10A |
| ✓ 860824 | Preso nero T23 | P+N+E | 230V | 16A |
| ✓ 860816 | Preso nero T15 | 3P+N+E | 230/400V | 10A |
| ✓ 860826 | Preso nero T25 | 3P+N+E | 230/400V | 16A |

Prese AP IP55



| N° art. | Descrizione | Tipo di costruzione | Numero di poli | Tensione (50-60Hz) | Intensità di corrente |
|----------|--------------|------------------------------|----------------|--------------------|-----------------------|
| ✓ 228539 | Preso AP T13 | AP-M20 ^{1) o 2)} | P+N+E | 250V | 10A |
| ✓ 228540 | Preso AP T23 | AP-M20 ^{1) o 2)} | P+N+E | 230V | 16A |
| 228541 | Preso AP T15 | AP-M20 ^{1) o 2)} | 3P+N+E | 230/400V | 10A |
| 228542 | Preso AP T25 | AP-M20 ^{1) o 2)} | 3P+N+E | 230/400V | 16A |

¹⁾ = Pressecavo dall'alto ²⁾ = Pressecavo dal basso

Prese da incasso IP55



IK07

| N° art. | Descrizione | Numero di poli | Tensione (50-60Hz) | Intensità di corrente |
|----------|------------------|----------------|--------------------|-----------------------|
| ✓ 860913 | Preso blu T13 | P+N+E | 230V | 10A |
| ✓ 860914 | Preso grigio T13 | P+N+E | 230V | 10A |
| ✓ 860915 | Preso rosso T15 | 3P+N+E | 400V | 10A |
| ✓ 860916 | Preso nero T13 | P+N+E | 230V | 10A |
| ✓ 860923 | Preso blu T23 | P+N+E | 230V | 16A |
| ✓ 860924 | Preso grigio T23 | P+N+E | 230V | 16A |
| ✓ 860925 | Preso rosso T25 | 3P+N+E | 400V | 16A |

✓ Disponibile in stock, salvo venduto.
Informazioni tecniche a pagina 4.

Altri tipi, misure precise e dispositivi di chiusura su richiesta.

Il principio dell'orologio del voltaggio (posizione dell'ora)

L'ora indica la posizione del contatto di protezione rispetto al nasetto o al solco non modificabili sul corpo esterno. Il nasetto o il solco assume in tutte le versioni la posizione delle ore 6. A differenza del nasetto o del solco, il contatto di protezione ha la sua posizione normata a seconda dei valori elettrici richiesti. Per consentire una facile identificazione del prodotto, la norma assegna determinati colori alle diverse posizioni del quadrante dell'orologio.

Tensione di esercizio

20-25 V
40-50 V
100-130 V
200-250 V
380-480 V
500-690 V
>60-500 Hz

Colori di riferimento

viola
bianco
giallo
blu
rosso
nero
verde

Posizione della boccola del contatto di protezione riferita a solco che impedisce di confondere varie tensioni di esercizio (V) e frequenze (Hz) secondo IEC 60309

Posizione sul quadrante dell'orologio del contatto di protezione e codifica secondo il colore:

| | 4h | 9h | 6h | 11h | 7h | 5h | 12h | 1h | 10h | 2h | 3h | 8h |
|----------------------|-----------------|-------------------|-------------------|-------------------|-------------------|-------------------|--|----------|----------|-----------------|--------------------------------|-----------------------------|
| Frequenza Hz | 50-60 | 50-60 | 50-60 | 60 | 50-60 | 50-60 | 50-60 | - | 100-300 | circa 300 a 500 | 50-60 | |
| Tensione V | 57/100 - 75/130 | 120/208 - 144/250 | 200/346 - 240/415 | 250/400 - 265/460 | 277/480 - 288/500 | 347/600 - 400/690 | | circa 50 | circa 50 | circa 50 | 220/380 - 250/440 16+32 A | |
| 5-poli 3P+N+E | | | | | | | | | | | | |
| Tensione V | 100-130 | 200-250 | 380-415 | 440-460 | 480-500 | 600-690 | Tensione secondo trasformatore d'isolamento* | | circa 50 | circa 50 | 380-440 solo 16+32 A | |
| 4-poli 3P+E | | | | | | | | | | | | |
| Tensione V | 100-130 | 380-415 | 200-250 | | 480-500 | 277* | Tensione secondo trasformatore d'isolamento | | * | | circa 50-250 Corrente continua | circa 250 Corrente continua |
| 3-poli 2P+E | | | | | | | | | | | | |

Vista della parte frontale delle prese di connessione sulle boccole di contatto/63A + spine 125A con contatto pilota

*Questi modelli non sono normate.

Posizione del nasetto ausiliario rispetto al nasetto di base per tensioni fino a 50V e frequenze fino a 500Hz e codifica mediante colori:

| | - | 12h | 4h | 2h | 3h | 11h | 10h |
|---------------------|-------|-------|---------|------|------|-----------------|------|
| Frequenza Hz | 50-60 | 50-60 | 100-200 | 300 | 400 | circa 400 a 500 | GS |
| Tensione V | 20-25 | 40-50 | 40-50 | a 50 | a 50 | a 50 | a 50 |
| 2-poli | | | | | | | |
| 3-poli | | | | | | | |

Vista della parte frontale delle prese di connessione sulle boccole di contatto

Spine/prese in plastica IP44 / IP54, IP67 (CEE)

Spine / prese



Spine CEE in plastica IP44 / IP54

| Numero di poli | Intensità di corrente | | N° art. | N° art. | N° art. | N° art. | N° art. |
|----------------|-----------------------|---|---------|-----------|----------|----------|---------|
| 2P+E | 16A | ✓ | 056857 | 059380 | 175749 | 010499 | 048661 |
| 2P+E | 32A | ✓ | 057211 | 201040 | | | 100681 |
| 3P+E | 16A | | 042152 | ✓ 056858 | 058033 | ✓ 059621 | 113924 |
| 3P+E | 32A | | 104921 | ✓ 056859 | 058035 | 043782 | 016364 |
| 3P+N+E | 16A | | 072083 | ✓ 056860 | ✓ 021054 | 112042 | 048663 |
| 3P+N+E | 32A | | 022117 | ✓ 056861 | ✓ 040539 | | 100680 |
| 3P+N+E | 16A | | | ✓ *028789 | | | |
| 3P+N+E | 32A | | | ✓ *028790 | | | |

* Spina senza viti CEE in plastica

Prese CEE in plastica IP44 / IP54

| Numero di poli | Intensità di corrente | | N° art. | N° art. | N° art. | N° art. | N° art. |
|----------------|-----------------------|---|---------|-----------|----------|---------|---------|
| 2P+E | 16A | ✓ | 056864 | 059295 | 198681 | 010500 | 041505 |
| 2P+E | 32A | ✓ | 057213 | 126223 | | | 029790 |
| 3P+E | 16A | | 103350 | ✓ 056865 | 058039 | 043787 | |
| 3P+E | 32A | | 128194 | ✓ 056866 | 042539 | 043788 | 111965 |
| 3P+N+E | 16A | | 103976 | ✓ 056867 | ✓ 040327 | 112043 | 048743 |
| 3P+N+E | 32A | | | ✓ 056868 | ✓ 040541 | | 157880 |
| 3P+N+E | 16A | | | ✓ *028791 | | | |
| 3P+N+E | 32A | | | ✓ *028792 | | | |

* Presa senza viti CEE in plastica

Spine CEE in plastica IP67

| Numero di poli | Intensità di corrente | | N° art. | N° art. | N° art. | N° art. | N° art. |
|----------------|-----------------------|---|---------|----------|----------|---------|----------|
| 2P+E | 16A | ✓ | 055992 | 150499 | 053393 | 154408 | |
| 2P+E | 32A | | 059788 | | | | |
| 2P+E | 63A | | 049612 | | | | |
| 3P+E | 16A | | 152062 | ✓ 055996 | ✓ 043750 | 043783 | |
| 3P+E | 32A | | | ✓ 055997 | 043751 | 043785 | |
| 3P+E | 63A | | 187653 | ✓ 055998 | ✓ 058036 | | 107634 |
| 3P+E | 125A | | 203525 | ✓ 056862 | 043762 | | 198933 |
| 3P+N+E | 16A | | 018693 | ✓ 055993 | 050753 | | 225228 |
| 3P+N+E | 32A | | 035455 | ✓ 055994 | ✓ 013929 | | 028493 |
| 3P+N+E | 63A | | 023613 | ✓ 055995 | ✓ 050752 | | ✓ 028491 |
| 3P+N+E | 125A | | | ✓ 056863 | ✓ 059085 | | 193089 |

Prese CEE in plastica IP67

| Numero di poli | Intensità di corrente | | N° art. | N° art. | N° art. | N° art. | N° art. |
|----------------|-----------------------|---|---------|----------|----------|---------|----------|
| 2P+E | 16A | ✓ | 056000 | 172955 | 033144 | 171655 | 019764 |
| 2P+E | 32A | | 020580 | | | | |
| 2P+E | 63A | | 046384 | | | | |
| 2P+E | 125A | | 187654 | | | | |
| 3P+E | 16A | | 042188 | ✓ 056004 | 043752 | 043796 | |
| 3P+E | 32A | | 212776 | ✓ 056005 | 043753 | 043797 | |
| 3P+E | 63A | | 142199 | ✓ 056006 | ✓ 043758 | | |
| 3P+E | 125A | | 203526 | ✓ 056869 | 043760 | | |
| 3P+N+E | 16A | | 018694 | ✓ 056001 | 033143 | | |
| 3P+N+E | 32A | | 114165 | ✓ 056002 | ✓ 029090 | | 233323 |
| 3P+N+E | 63A | | 023614 | ✓ 056003 | ✓ 032779 | | ✓ 162617 |
| 3P+N+E | 125A | | | ✓ 056870 | ✓ 017491 | | 169211 |

✓ Disponibile in stock, salvo venduto.

Informazioni tecniche a pagina 4.

Altri tipi, dimensioni, cappuccio di protezione per spina su richiesta.

Prese da incasso



Prese da incasso inclinata CEE plastica IP44/IP54



| Numero di poli | Intensità di corrente | | N° art. | N° art. | N° art. | N° art. | N° art. |
|----------------|-----------------------|---|---------|----------|----------|---------|---------|
| 2P+E | 16A | ✓ | 056929 | 059378 | 189577 | 191980 | 104417 |
| 2P+E | 32A | ✓ | 057214 | 169321 | 216890 | | 164553 |
| 3P+E | 16A | | 042150 | ✓ 056930 | 043776 | 019422 | 113926 |
| 3P+E | 32A | | 022626 | ✓ 056932 | 043777 | 019425 | 033548 |
| 3P+N+E | 16A | | 103603 | ✓ 056931 | ✓ 021056 | 147276 | 197384 |
| 3P+N+E | 32A | | 010076 | ✓ 056933 | ✓ 044812 | | 229602 |



Prese da incasso inclinata CEE plastica IP67

| Numero di poli | Intensità di corrente | | N° art. | N° art. | N° art. | N° art. | N° art. |
|----------------|-----------------------|---|---------|----------|----------|---------|---------|
| 2P+E | 16A | ✓ | 055975 | 112089 | 130299 | | |
| 3P+E | 16A | | 053396 | ✓ 055976 | 043778 | | |
| 3P+E | 32A | | | ✓ 055978 | 043779 | | |
| 3P+E | 63A | | 162794 | ✓ 055988 | 043780 | | |
| 3P+E | 125A | | | 056934 | 043781 | | 198932 |
| 3P+N+E | 16A | | 159010 | ✓ 055977 | 050751 | | |
| 3P+N+E | 32A | | 144977 | ✓ 055980 | ✓ 029093 | | 028490 |
| 3P+N+E | 63A | | 128330 | ✓ 055367 | 050750 | | 028479 |
| 3P+N+E | 125A | | | ✓ 056935 | 044381 | | |



Prese da incasso diritta CEE plastica IP44/IP54

| Numero di poli | Intensità di corrente | | N° art. | N° art. | N° art. | N° art. | N° art. |
|----------------|-----------------------|---|---------|----------|----------|---------|---------|
| 2P+E | 16A | ✓ | 056936 | 054780 | 175750 | 023069 | 048662 |
| 2P+E | 32A | ✓ | 057215 | 201039 | | | 197897 |
| 3P+E | 16A | | 141802 | ✓ 056937 | 043766 | 043807 | 113925 |
| 3P+E | 32A | | 029293 | ✓ 056939 | 043767 | 043808 | 033555 |
| 3P+N+E | 16A | | 181990 | ✓ 056938 | ✓ 054832 | | 048665 |
| 3P+N+E | 32A | | 105631 | ✓ 056940 | ✓ 016006 | | 106911 |



Prese da incasso diritta CEE plastica IP67

| Numero di poli | Intensità di corrente | | N° art. | N° art. | N° art. | N° art. | N° art. |
|----------------|-----------------------|---|---------|----------|----------|---------|---------|
| 2P+E | 16A | ✓ | 056077 | | | | |
| 2P+E | 32A | | 118796 | | | | |
| 3P+E | 16A | | 136772 | ✓ 056078 | 043765 | 043809 | |
| 3P+E | 32A | | 136773 | 056079 | 043763 | 043810 | |
| 3P+E | 63A | | 136774 | ✓ 055990 | 042795 | | 020200 |
| 3P+E | 125A | | | 056943 | 043769 | | |
| 3P+N+E | 16A | | 025978 | ✓ 055684 | 153561 | | |
| 3P+N+E | 32A | | 035456 | ✓ 055989 | ✓ 029092 | | |
| 3P+N+E | 63A | | 163720 | ✓ 055991 | 041267 | | 210351 |
| 3P+N+E | 125A | | | ✓ 056945 | 212867 | 212867 | |

✓ Disponibile in stock, salvo venduto.

Informazioni tecniche a pagina 4.

Altri tipi, misure precise e dispositivi di chiusura su richiesta.

Prese da parete in plastica IP44/IP54/IP67 (CEE)

Prese da parete



Prese da parete CEE in plastica IP44



| Numero di poli | Intensità di corrente | Ingresso filetto | N° art. | N° art. | N° art. | N° art. | N° art. |
|----------------|-----------------------|------------------|----------|----------|----------|---------|---------|
| 2P+E | 16A | M25 | ✓ 056992 | ✓ 102569 | 181826 | 035521 | 034447 |
| 2P+E | 32A | M25 | 057216 | | | | 100679 |
| 3P+E | 16A | M25 | 014400 | ✓ 056995 | 058038 | 043812 | 036122 |
| 3P+E | 32A | M25 | 025475 | ✓ 056997 | 043770 | 043814 | 016366 |
| 3P+N+E | 16A | M25 | 057194 | ✓ 056996 | ✓ 060051 | | 034445 |
| 3P+N+E | 32A | M25 | 026902 | ✓ 056998 | ✓ 022065 | | 100678 |



Prese da parete CEE in plastica IP67

| Numero di poli | Intensità di corrente | Ingresso filetto | N° art. | N° art. | N° art. | N° art. | N° art. |
|----------------|-----------------------|------------------|----------|----------|---------|---------|---------|
| 2P+E | 16A | M25 | ✓ 056994 | | 055396 | 154407 | 101188 |
| 3P+E | 16A | M25 | 152060 | ✓ 056999 | 043772 | 043815 | |
| 3P+E | 32A | M25 | | 057000 | 043773 | 043816 | |
| 3P+E | 63A | 2×M32, 1×M40 | 185278 | 057001 | 043774 | | |
| 3P+E | 125A | 2×M40, 1×M63 | | 057003 | 043775 | | |
| 3P+N+E | 16A | M25 | 156862 | ✓ 057004 | 029848 | | |
| 3P+N+E | 32A | M25 | | ✓ 057005 | 029091 | | |
| 3P+N+E | 63A | 2×M32, 1×M40 | 182193 | ✓ 057006 | 050754 | | 157830 |
| 3P+N+E | 125A | 1×M63, 2×M40 | | ✓ 057007 | 147052 | | |



Prese da parete CEE in plastica per collegamento in catena IP44 (ingresso da sopra e da sotto)

| Numero di poli | Intensità di corrente | Ingresso filetto | N° art. | N° art. | N° art. | N° art. | N° art. |
|----------------|-----------------------|------------------|---------|----------|---------|---------|---------|
| 3P+N+E | 16A | M25 | | ✓ 021637 | 033263 | | |
| 3P+N+E | 32A | M25 | | ✓ 045997 | 105891 | | |



Combinazione di prese da parete CEE in plastica IP44/IP54



| Numero di poli | Intensità di corrente | Ingresso filetto | Introduzione di potenza | N° art. | N° art. |
|----------------|-----------------------|------------------|--|---------|----------|
| 2P+E | 16A | CEE 16/3+T23 | in alto, 2× in basso o dietro, Ø20mm (M25) | 236901 | |
| 3P+N+E | 16A | CEE 16/5+T23 | in alto, 2× in basso o dietro, Ø20mm (M25) | | ✓ 236902 |
| 3P+N+E | 16A | CEE 16/5+T25 | in alto, 2× in basso o dietro, Ø20mm (M25) | | ✓ 236900 |
| 3P+N+E | 32A | CEE 32/5+T23 | in alto, 2× in basso o dietro, Ø20mm (M25), valvolazione incorporata 10A | | ✓ 236903 |

✓ Disponibile in stock, salvo venduto
Informazioni tecniche a pagina 4.
Altri tipi, misure precise su richiesta.

Spine da incasso e da parete



Spine da incasso per apparecchio CEE in plastica IP44



| Numero di poli | Intensità di corrente | Ingresso filetto | N° art. | N° art. | N° art. | N° art. | N° art. |
|----------------|-----------------------|------------------|----------|----------|----------|---------|---------|
| 2P+E | 16A | | ✓ 056461 | 126180 | | | 054805 |
| 2P+E | 32A | | 028147 | | | | |
| 3P+E | 16A | | 039389 | 056462 | 051275 | 051279 | |
| 3P+E | 32A | | 113744 | 056463 | 051276 | 051281 | |
| 3P+N+E | 16A | | | ✓ 056460 | 177503 | | |
| 3P+N+E | 32A | | | ✓ 056464 | ✓ 029095 | | 230247 |

Spine da incasso per apparecchio CEE in plastica IP67



| Numero di poli | Intensità di corrente | Ingresso filetto | N° art. | N° art. | N° art. | N° art. | N° art. |
|----------------|-----------------------|------------------|---------|----------|----------|---------|----------|
| 2P+E | 16A | | 038950 | | | | |
| 3P+N+E | 16A | | 117799 | 038949 | 180601 | | |
| 3P+N+E | 32A | | | ✓ 038948 | 118897 | | |
| 3P+E | 63A | | | 056465 | 220915 | | |
| 3P+E | 125A | | | 040467 | 017204 | | |
| 3P+N+E | 63A | | | ✓ 056466 | ✓ 177504 | | ✓ 225408 |
| 3P+N+E | 125A | | | ✓ 011577 | ✓ 017489 | | ✓ 169209 |

Spine da parete per apparecchio CEE in plastica IP44



| Numero di poli | Intensità di corrente | Ingresso filetto | N° art. | N° art. | N° art. | N° art. | N° art. |
|----------------|-----------------------|------------------|-----------|-----------|---------|---------|---------|
| 2P+E | 16A | M25 | ✓ 057008 | | | | |
| 2P+E | 16A | M25 | ✓ 043932* | | | | |
| 2P+E | 32A | M25 | 057217 | | | | |
| 3P+E | 16A | M25 | | 057009 | 051283 | 051287 | |
| 3P+E | 32A | M25 | | 057011 | 051284 | 051288 | |
| 3P+N+E | 16A | M25 | 141952 | ✓ 057010 | 116960 | | 221129 |
| 3P+N+E | 16A | M25 | | ✓ 046850* | | | |
| 3P+N+E | 32A | M25 | | ✓ 057012 | 109288 | | 225407 |
| 3P+N+E | 32A | M25 | | 055285* | | | |

* Spina da parete per apparecchio con coperchio

Spine da parete per apparecchio CEE in plastica IP67



| Numero di poli | Intensità di corrente | Ingresso filetto | N° art. | N° art. | N° art. | N° art. | N° art. |
|----------------|-----------------------|------------------|---------|----------|----------|---------|----------|
| 2P+E | 16A | M20 | 145002 | | | | |
| 3P+E | 16A | M20 | | 163946 | | | |
| 3P+N+E | 16A | M20 | | 145001 | | | |
| 3P+N+E | 32A | M25 | | 144999 | 216048 | | 233322 |
| 3P+E | 63A | 2×M32, 1×M40 | | ✓ 057013 | 051285 | | |
| 3P+E | 125A | 2×M40, 1×M63 | | 057015 | 051286 | | |
| 3P+N+E | 63A | 2×M32, 1×M40 | | ✓ 057014 | ✓ 031013 | | ✓ 193099 |
| 3P+N+E | 125A | 2×M40, 1×M63 | | ✓ 057016 | ✓ 168684 | | ✓ 220261 |

✓ Disponibile in stock, salvo venduto.

Informazioni tecniche a pagina 4.

Altri tipi, dimensioni, cappuccio di protezione su richiesta.

Bassa tensione / alta frequenza in plastica (CEE)

Bassa tensione / alta frequenza



Spine CEE in plastica,
Introduzione cavo con guaina anti piega IP44

| Numero di poli | Intensità di corrente | N° art. | N° art. | N° art. |
|----------------|-----------------------|----------|----------|-----------|
| 2P | 16A | ✓ 040494 | ✓ 043653 | 043855 |
| 2P | 32A | 043659 | 043661 | 043858 |
| 3P | 16A | ✓ 043654 | ✓ 043655 | 043856 |
| 3P | 32A | 043662 | 043663 | ✓ 059620 |
| 3P | 63A | | | ✓ *011568 |

Prese CEE in plastica, Introduzione cavo
con guaina anti piega IP44

| Numero di poli | Intensità di corrente | N° art. | N° art. | N° art. |
|----------------|-----------------------|----------|---------|----------|
| 2P | 16A | ✓ 043472 | 043656 | 043880 |
| 2P | 32A | 043667 | 043669 | 043916 |
| 3P | 16A | 043657 | 043658 | ✓ 043881 |
| 3P | 32A | 043670 | 043671 | ✓ 041843 |
| 3P | 63A | | | *011569 |

Spine da incasso per apparecchio CEE
in plastica IP44

| Numero di poli | Intensità di corrente | N° art. | N° art. | N° art. |
|----------------|-----------------------|---------|---------|---------|
| 2P | 16A | 051289 | 034804 | 051299 |
| 2P | 32A | 051290 | 051294 | 051300 |
| 3P | 16A | 051291 | 051297 | 051301 |
| 3P | 32A | 051292 | 051298 | 051302 |

Spine da incasso per apparecchio CEE
in plastica IP44/IP54

| Numero di poli | Intensità di corrente | N° art. | N° art. | N° art. |
|----------------|-----------------------|----------|---------|-----------|
| 2P | 16A | ✓ 043712 | 043713 | 043890 |
| 2P | 32A | 043716 | 043718 | 043921 |
| 3P | 16A | 043714 | 043715 | 043891 |
| 3P | 32A | 043719 | 043720 | 041793 |
| 3P | 63A | | | ✓ *011570 |

Spine da parete per apparecchio CEE in plastica,
Ingresso cavo predisposto con filetto M25, IP44

| Numero di poli | Intensità di corrente | N° art. | N° art. | N° art. |
|----------------|-----------------------|---------|---------|---------|
| 2P | 16A | 043738 | 043739 | 051303 |
| 2P | 32A | 043744 | 043746 | 051305 |
| 3P | 16A | 043740 | 043743 | 051306 |
| 3P | 32A | 043748 | 043749 | 051307 |

Prese da parete CEE in plastica,
Ingresso cavo predisposto con filetto M25, IP44

| Numero di poli | Intensità di corrente | N° art. | N° art. | N° art. |
|----------------|-----------------------|---------|---------|---------|
| 2P | 16A | 043473 | 043694 | 043901 |
| 2P | 32A | 043698 | 043699 | 043905 |
| 3P | 16A | 043695 | 043696 | 043902 |
| 3P | 32A | 043700 | 043701 | 043906 |

*Non compatibile con l'assortimento in gomma piena

✓ Disponibile in stock, salvo venduto.
Informazioni tecniche a pagina 4.
Altri tipi, misure precise su richiesta.

Spine/acoppiamenti/ Prese da incasso/Prese da parete



| Designazione | Tipo di protezione | Numero di poli | Intensità di corrente | Introduzione cavo | N° art. | N° art. |
|--------------|--------------------|----------------|-----------------------|-------------------|----------|----------|
| Spina | IP44 | 2P+E | 16 A | M20 | ✓ 010049 | |
| Spina | IP44 | 3P+N+E | 16 A | M25 | | ✓ 010101 |
| Presa | IP44 | 2P+E | 16 A | M20 | ✓ 010058 | |
| Presa | IP44 | 3P+N+E | 16 A | M25 | | ✓ 010115 |



| Designazione | Tipo di protezione | Numero di poli | Intensità di corrente | Introduzione cavo | N° art. | N° art. |
|--------------|--------------------|----------------|-----------------------|-------------------|---------|----------|
| Spina | IP44 | 3P+N+E | 32 A | M32 | | ✓ 010105 |
| Presa | IP44 | 3P+N+E | 32 A | M32 | | ✓ 010118 |



| Designazione | Tipo di protezione | Numero di poli | Intensità di corrente | Introduzione cavo | N° art. | N° art. |
|--------------|--------------------|----------------|-----------------------|-------------------|---------|----------|
| Spina | IP67 | 3P+N+E | 63 A | M40 | | ✓ 010111 |



| Designazione | Tipo di protezione | Numero di poli | Intensità di corrente | Introduzione cavo | N° art. | N° art. |
|------------------|--------------------|----------------|-----------------------|-------------------|----------|-----------------------|
| Presa da incasso | IP44 | 2P+E | 16 A | | ✓ 010067 | |
| Presa da incasso | IP44 | 3P+N+E | 16 A | | | ✓ 010127* 010128** |
| Presa da parete | IP44 | 2P+E | 16 A | M20 | 010081 | |
| Presa da parete | IP44 | 3P+N+E | 16 A | M20 | | ✓ 010146 |

* Versione con flangia normale (100×100)

** Versione con flangia stretta (80×100)



| Designazione | Tipo di protezione | Numero di poli | Intensità di corrente | Introduzione cavo | N° art. | N° art. |
|------------------|--------------------|----------------|-----------------------|-------------------|---------|----------|
| Presa da incasso | IP44 | 3P+N+E | 32 A | | | ✓ 010134 |
| Presa da parete | IP44 | 3P+N+E | 32 A | M25 | | ✓ 010149 |

✓ Disponibile in stock, salvo venduto.
Informazioni tecniche a pagina 4.
Altri tipi, misure precise su richiesta.

Bassa tensione / alta frequenza gomma piena (CEE) / apparecchi speciali CEE / raccordi

Bassa tensione / alta frequenza Piastrine di adattamento e kit di conversione



Spina CEE in gomma piena IP44

| Numero di poli | Intensità di corrente | Introduzione cavo | N° art. |
|----------------|-----------------------|------------------------|----------|
| 3P | 32A | (per cavo-Ø 13.5-23mm) | ✓ 010240 |



Presina CEE in gomma piena IP44

| Numero di poli | Intensità di corrente | Introduzione cavo | N° art. |
|----------------|-----------------------|------------------------|----------|
| 3P | 32A | (per cavo-Ø 13.5-23mm) | ✓ 010244 |



Presina da incasso CEE in gomma piena IP44

| Numero di poli | Intensità di corrente | Introduzione cavo | N° art. |
|----------------|-----------------------|-------------------|----------|
| 3P | 32A | | ✓ 010248 |



Presina da parete CEE in gomma piena IP44

| Numero di poli | Intensità di corrente | Introduzione cavo | N° art. |
|----------------|-----------------------|-------------------|---------|
| 3P | 32A | M20 | 051269 |



Piastrine di adattamento per il passaggio a inverter di frequenza (vibratore)

| Piastra di adattamento in gomma dura | | | |
|--------------------------------------|---|--|--|
| 029353 | Rettangolare 90x110 mm (per Busch-Nova) | | |

Kit di conversione completo:
piastra di adattamento e EBM incl. guarnizione

| | |
|--------|--------------------------|
| 033516 | Busch-Nova su CEE 32A/3P |
|--------|--------------------------|

Indicatore senso del campo rotante CEE / CEE invertitore di fase / raccordi



Spina CEE con controllo di rotazione IP44

| N° art. | Numero di poli | Tensione (50-60 Hz) | Intensità di corrente |
|----------|----------------|---------------------|-----------------------|
| ✓ 056047 | 3P+N+E | 400V | 16A |
| ✓ 056048 | 3P+N+E | 400V | 32A |
| ✓ 056659 | 3P+N+E | 400V | 63A |



Invertitore di fase IP44/IP54

| N° art. | Numero di poli | Tensione (50-60 Hz) | Intensità di corrente |
|----------|----------------|---------------------|-----------------------|
| ✓ 051309 | 3P+N+E | 400V | 16A |
| ✓ 051310 | 3P+N+E | 400V | 32A |



Adattatore CEE-Schuko IP44

| N° art. | Numero di poli | Tensione (50-60 Hz) | Intensità di corrente |
|----------|----------------|---------------------|-----------------------|
| ✓ 050997 | 2P+E | 230V | 16A |

Ingresso: spina CEE 16A

Uscita: presa Schuko con coperchio a scatto



Adattatore fisso CEE7-T12 IP20

| N° art. | Numero di poli | Tensione (50-60 Hz) | Intensità di corrente |
|----------|----------------|---------------------|-----------------------|
| ✓ 012146 | 2P+E | 230V | 10A |

Monouso, non smontabile, con aiuto per inserimento

✓ Disponibile in stock, salvo venduto.
Informazioni tecniche a pagina 4.
Altri tipi, misure precise su richiesta.

Prese Spine di adattore Prese multipli

- Spine di adattore con aggancio
 - Spine di adattore invertitore di fase con aggancio
 - Prese multipli con aggancio
- offrono massima flessibilità su tutti i cantieri e luoghi di impiego, modelli disponibili anche con staffa di supporto



Presina d'incasso CEE
inclinata IP44/IP54

| Numero di poli | Intensità di corrente | N° art. | N° art. |
|----------------|-----------------------|---------|---------|
| 3P | 16A | 148316 | |

Lucchettabile per campeggi e porti



Spina di adattore IP44

| Numero di poli | Intensità di corrente | N° art. | N° art. |
|----------------|-----------------------|---------|---------|
| 3P+N+E | 16A | | 029757 |

Ingresso: CEE 32A

Uscita: CEE 16A tramite interruttore magnetotermico



Spina di adattore invertitore di fase IP44

| Numero di poli | Intensità di corrente | N° art. | N° art. |
|----------------|-----------------------|---------|---------|
| 3P+N+E | 16A | | 029760 |

Ingresso: CEE 32A

Uscita: CEE 16A tramite interruttore magnetotermico



Presina multiplo con aggancio IP44

| Numero di poli | Intensità di corrente | N° art. | N° art. |
|----------------|-----------------------|---------|---------|
| 3P+N+E | 16A | | 050998 |

Ingresso: CEE 16A

Uscita: 3×CEE 16A



Presina multiplo con aggancio IP44

| Numero di poli | Intensità di corrente | N° art. | N° art. |
|----------------|-----------------------|---------|---------|
| 3P+N+E | 32A | | 029756 |

Ingresso: CEE 32A

Uscita: 3×CEE 32A

Spine angolari

- Spine angolari, anche senza viti
 - Spine angolari invertitore di fase, anche senza viti
- Adatto dove lo spazio è limitato, chiudere ed aprire con la pressione delle dita (senza attrezzi) perfetto raccordo grazie ad un'indicazione chiara dei morsetti.



Spine angolari IP44

| Numero di poli | Intensità di corrente | N° art. | N° art. |
|----------------|-----------------------|---------|---------|
| 3P | 16A | *030546 | |
| 4P | 16A | | *030548 |
| 5P | 16A | | *103274 |
| 5P | 16A | | 049955 |
| 5P | 32A | | 049956 |

*spina senza viti



Spine angolari IP67

| Numero di poli | Intensità di corrente | N° art. | N° art. |
|----------------|-----------------------|---------|---------|
| 3P | 16A | *030547 | |
| 4P | 16A | | *030549 |
| 5P | 16A | | *145739 |
| 5P | 32A | | *114811 |

*spina senza viti



Spina angolari invertitore di fase IP44

| Numero di poli | Intensità di corrente | N° art. | N° art. |
|----------------|-----------------------|---------|---------|
| 3P+E | 16A | | 030550 |



Spina angolari invertitore di fase IP67

| Numero di poli | Intensità di corrente | N° art. | N° art. |
|----------------|-----------------------|---------|---------|
| 3P+E | 16A | | 030551 |

✓ Disponibile in stock, salvo venduto

Adattatore di protezione FI/ prese multipli / schuko / tipo NF

Protezione salvavita FI prese multipli

- L'adattatore di protezione l'adattatore di protezione persone offrono una protezione eccellente per persone e beni
- **Prese multipli tipo 3x tipo 13/3 x tipo 23** per applicazioni speciali, disponibili con o senza cavo



Interruttore di sicurezza personale PRCD/ IP55, per una protezione ottimale delle persone, sotto forma di peretta (senza spina e cavo)

| N° art. | Tensione (50-60 Hz) | Intensità di corrente |
|------------|---------------------|-----------------------|
| ✓ 059069* | 230V | 16A/10mA |
| ✓ 109944** | 230V | 16A/30mA |

* Tipo S (Standard)

** Tipo K (per generatore d'emergenza)



| N° art. | Tensione (50-60 Hz) | Intensità di corrente |
|----------|---------------------|-----------------------|
| ✓ 222286 | 230V | 16A/30mA |

Tipo S+ (Standard)

Prese multipli 3x tipo 13, 230V/10A IP55



| N° art. | Alimentazione | Numero di poli |
|----------|--|----------------|
| ✓ 228543 | senza cavo | P+N+E |
| ✓ 228506 | Cavo 5m/ 3x1.5mm ² /T13 | P+N+E |
| ✓ 228521 | Cavo 10m/ 3x1.5mm ² /T13 | P+N+E |
| ✓ 228508 | Cavo 5m/ 5x1.5mm ² /T15 | P+N+E |
| 228523 | Cavo 10m/ 5x1.5mm ² /T15 | P+N+E |



Presse 3x tipo 23, 230V/16A IP54



| N° art. | Alimentazione | Numero di poli |
|----------|---------------|----------------|
| ✓ 228544 | senza cavo | P+N+E |

Schuko / tipo NF

- Le spine con contatto di protezione per 250V/16A e le spine per la **norma francese NF** per 250V/16A sono realizzate in gomma piena (presa da incasso in materiale plastico pregiato) e sono dotate di contatti nichelati.



Spina Schuko IP54

| N° art. | Numero di poli | Tensione (50-60 Hz) | Intensità di corrente |
|----------|----------------|---------------------|-----------------------|
| ✓ 010343 | P+N+E | 250V | 16A |



Presse Schuko IP54

| N° art. | Numero di poli | Tensione (50-60 Hz) | Intensità di corrente |
|----------|----------------|---------------------|-----------------------|
| ✓ 010344 | P+N+E | 250V | 16A |



Presse da incasso Schuko IP54

| N° art. | Numero di poli | Tensione (50-60 Hz) | Intensità di corrente |
|----------|----------------|---------------------|-----------------------|
| ✓ 014750 | P+N+E | 250V | 16A |



Spina tipo NF IP44/IP54

| N° art. | Numero di poli | Tensione (50-60 Hz) | Intensità di corrente |
|----------|----------------|---------------------|-----------------------|
| ✓ 020336 | 2P+E | 250V | 16A |



Presse NF IP20 (innestare IP44)

| N° art. | Numero di poli | Tensione (50-60 Hz) | Intensità di corrente |
|----------|----------------|---------------------|-----------------------|
| ✓ 020338 | 2P+E | 250V | 16A |



Presse da incasso Schuko F/B IP54

| N° art. | Numero di poli | Tensione (50-60 Hz) | Intensità di corrente |
|----------|----------------|---------------------|-----------------------|
| ✓ 039085 | P+N+E | 250V | 16A |

✓ Disponibile in stock, salvo venduto

Vari connettori

Selezione dell'assortimento di spine molto richieste (soprattutto in Svizzera), tra le quali anche le prese da incasso RJ45 dalla struttura estremamente compatta. Tutti gli articoli per uso interno IP20.



| N° art. | Descrizione |
|----------|--|
| ✓ 028498 | Presa da incasso 1×RJ45 Cat.6a modulo 8(8) giallo IP55 (incl. guarnizione piana) |
| ✓ 026235 | Presa da incasso 2×RJ45 Cat.6a modulo 8(8) giallo IP55 (incl. guarnizione piana) |



| N° art. | Descrizione |
|----------|---|
| ✓ 054924 | Spina tipo 12, Poliammide bianco 2P+E, 10A, 230V |
| ✓ 041991 | Presa tipo 13, Poliammide bianco 2P+E, 10A, 230V |



| N° art. | Descrizione |
|----------|--|
| ✓ 243196 | Spina tipo 12, policarbonato nero L+N+PE, 10A, 230V |
| ✓ 010365 | Presa tipo 13, Poliammide nero 2P+E, 10A, 230V |



| N° art. | Descrizione |
|---------|--|
| 024274 | Scoppiatore di linea 3×tipo 13 Nylon bianco 2P+E, 10A, 230V |



| N° art. | Descrizione |
|----------|--|
| ✓ 010357 | Scoppiatore di linea 3×tipo 13 Nylon nero 2P+E, 10A, 230V |



| N° art. | Descrizione |
|----------|---|
| ✓ 044358 | Spina tipo 23, Plastica/ 2P+E, 16A, 230V/50-60Hz |
| ✓ 044365 | Presa tipo 23, Plastica/ 2P+E, 16A, 230V/50-60Hz |



| N° art. | Descrizione |
|----------|--|
| ✓ 044374 | Spina tipo 25, Plastica/ 2P+N+E, 16A, 230/400V/50-60Hz |
| ✓ 044378 | Presa tipo 25, Plastica/ 2P+N+E, 16A, 230/400V/50-60Hz |

✓ Disponibile in stock, salvo venduto

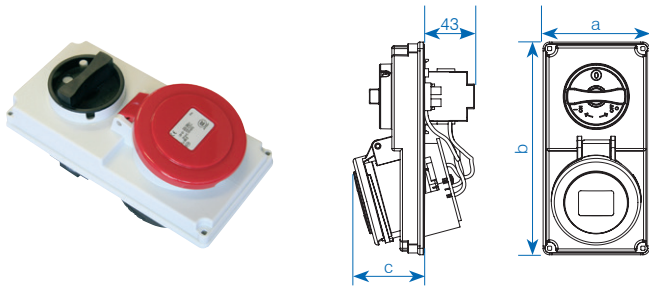
Prese da parete azionabili tramite interruttore

Prese da parete azionabili tramite interruttore

Bloccaggio meccanico, lucchettabile

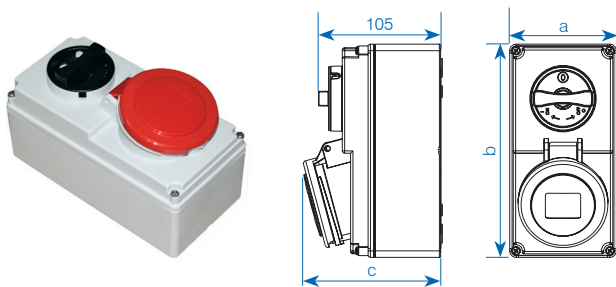
- Esecuzione robusta, in plastica resistente PC/ABS
- Completamente cablato
- Nello stato disinnestato lucchettabile
- Esecuzione con finestrella per 6 unità, comando DIN per FI + Int. magnetotermico

- Bloccaggio meccanico:
 - Dopo l'innesto ed azionamento la spina è bloccata
 - Dopo la disattivazione e disinnesto della spina l'interruttore è bloccato



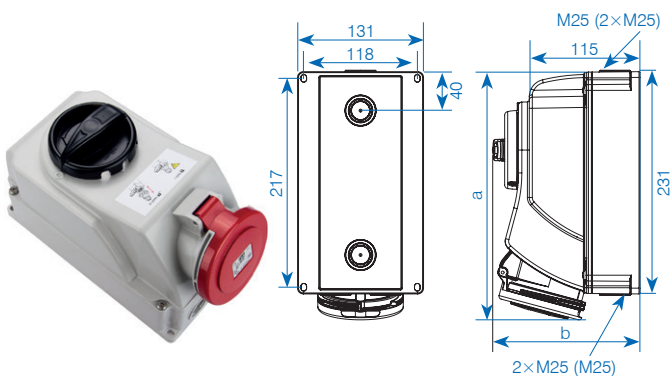
Prese da parete azionabili tramite interruttore IP44/IP54 senza corpo esterno per elementi da incasso – Serie compatta

| N° art. | Numero di poli | Tensione (50-60 HZ) | Intensità di corrente | Dimensioni |
|---------|----------------|---------------------|-----------------------|-----------------|
| 043836 | 3P+E | 400V | 16A | a=90/b=180/c=59 |
| 043838 | 3P+N+E | 400V | 16A | a=90/b=180/c=60 |
| 043837 | 3P+E | 400V | 32A | a=90/b=180/c=66 |
| 043840 | 3P+N+E | 400V | 32A | a=90/b=180/c=67 |



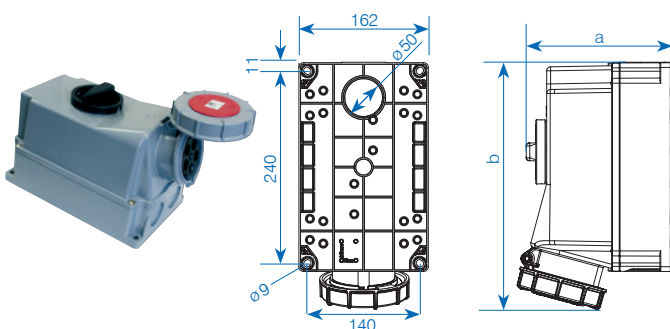
Prese da parete azionabili tramite interruttore IP44/IP54 incluso corpo esterno per montaggio sopra muro – Serie compatta

| N° art. | Numero di poli | Tensione (50-60 HZ) | Intensità di corrente | Dimensioni |
|----------|----------------|---------------------|-----------------------|------------------|
| 043826 | 3P+E | 400V | 16A | a=90/b=180/c=116 |
| ✓ 057219 | 3P+N+E | 400V | 16A | a=90/b=180/c=117 |
| 043828 | 3P+E | 400V | 32A | a=90/b=180/c=123 |
| ✓ 057221 | 3P+N+E | 400V | 32A | a=90/b=180/c=124 |



Prese da parete azionabili tramite interruttore IP44 incluso corpo esterno per montaggio sopra muro

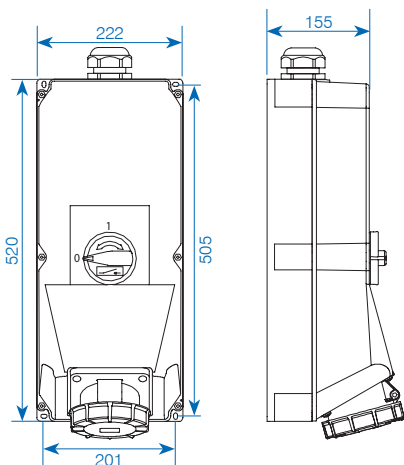
| N° art. | Numero di poli | Tensione (50-60 HZ) | Intensità di corrente | Dimensioni |
|----------|----------------|---------------------|-----------------------|-------------|
| ✓ 056095 | 3P+E | 400V | 16A | a=249/b=153 |
| ✓ 016958 | 3P+N+E | 400V | 16A | a=249/b=153 |
| 057692 | 3P+E | 400V | 32A | a=259/b=153 |
| ✓ 016960 | 3P+N+E | 400V | 32A | a=259/b=153 |



Prese da parete azionabili tramite interruttore IP67 incluso corpo esterno per montaggio sopra muro – bloccaggio meccanico

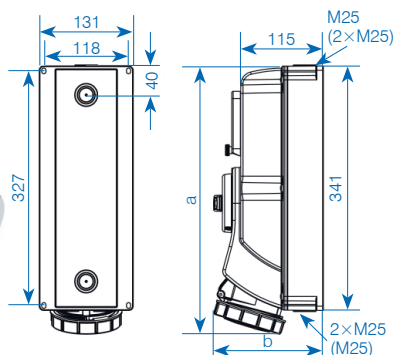
| N° art. | Numero di poli | Tensione (50-60 HZ) | Intensità di corrente | Dimensioni |
|----------|----------------|---------------------|-----------------------|-------------|
| 022489 | 3P+E | 400V | 63A | a=184/b=310 |
| ✓ 018984 | 3P+N+E | 400V | 63A | a=184/b=310 |

✓ Disponibile in stock, salvo venduto



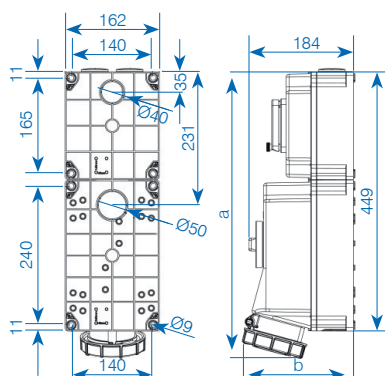
Prese da parete azionabili tramite interruttore IP67
con corpo esterno per elementi da incasso –
bloccaggio meccanico

| N° art. | Numero di poli | Tensione (50-60 HZ) | Intensità di corrente |
|---------|----------------|---------------------|-----------------------|
| 149341 | 3P+E | 400 V | 125 A |
| 124129 | 3P+N+E | 400 V | 125 A |



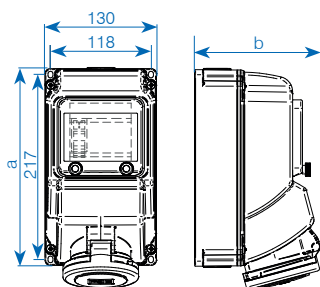
Prese da parete azionabili tramite interruttore IP67
con binario DIN e coperchio a scatto per 5 moduli,
predisposte per incasso di elementi di sicurezza

| N° art. | Numero di poli | Tensione (50-60 HZ) | Intensità di corrente | Dimensioni |
|----------|----------------|---------------------|-----------------------|-------------|
| 043819 | 3P+E | 400 V | 16 A | a=361/b=153 |
| ✓ 057223 | 3P+N+E | 400 V | 16 A | a=363/b=153 |
| 043821 | 3P+E | 400 V | 32 A | a=371/b=153 |
| ✓ 057225 | 3P+N+E | 400 V | 32 A | a=372/b=153 |



Prese da parete azionabili tramite interruttore IP67
con binario DIN e coperchio a scatto per 5 moduli,
predisposte per incasso di elementi di sicurezza

| N° art. | Numero di poli | Tensione (50-60 HZ) | Intensità di corrente |
|----------|----------------|---------------------|-----------------------|
| 043825 | 3P+E | 400 V | 63 A |
| ✓ 057227 | 3P+N+E | 400 V | 63 A |



Presse da parete sicurezza IP44
5 poli, con binario DIN e coperchio a scatto per 5 moduli,
con chiusura cieca

| N° art. | Protezione | Tensione (50-60 HZ) | Intensità di corrente | Dimensioni |
|----------|----------------|---------------------|-----------------------|-------------|
| ✓ 167618 | FI 25A/30mA | 400 V | 16 A | a=230/b=140 |
| ✓ 167619 | FI/LS 16A/30mA | 400 V | 16 A | a=230/b=140 |
| ✓ 167620 | FI 40A/30mA | 400 V | 32 A | a=230/b=148 |
| ✓ 167621 | FI/LS 32A/30mA | 400 V | 32 A | a=230/b=148 |

✓ Disponibile in stock, salvo venduto

Informazioni tecniche PowerSAFE



Capacità di carico di alta corrente

Il design avanzato delle spine PowerSAFE raggiunge una potenza continua di 800 A* grazie all'utilizzo dei 29 ponti di trasferimento. Ogni ponte di trasferimento raggiunge 30 A, per un valore totale di 870 A per contatto.

*A seconda dei fattori ambientali, della scelta del cavo, eccetera, la potenza nominale può variare.

Dati tecnici

| | |
|---|---|
| Numero di contatti: | 1 |
| Max. corr. permanente: | fino a 800 A |
| Tenuta alle correnti impulsive: | 75 kA |
| Resistenza al corto circ.: | fino a 35.5 kA |
| Area di connessione: | 25 mm ² fino a 300 mm ² |
| Morsetti di collegam.: | Connessione a vite o a crimpare |
| Sistema di inserimento: | Chiusura a baionetta |
| Tensione nominale: | 1'000 VAC |
| Max. tensione nominale verso terra: | 2 kVAC/3 kVDC |
| Tensione di passaggio min.: | 9.5 kVDC |
| Resist. all'isolamento: | > 5 MOhm@500VDC |
| Grado di protezione: | IP67 |
| Protezione anticon-tatto dalle parti conduttrici: | IP2X |
| Resistenza alla fiamma: | UL94-V0 |
| Cicli di inserimento: | > 500 |
| Materiale corpo esterno: | termoplastico |
| Superficie di contatto: | argento |

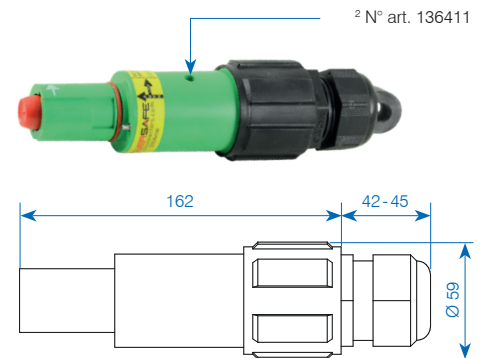
Caratteristiche del prodotto

- massimo 800 A di corrente continua
- codifica cromatica e meccanica per evitare errori di connessione
- resistente alla fiamma secondo UL94-V0
- blocco (gancio a molla aggiuntivo) contro lo stacco accidentale del collegamento sotto carico
- con protezione delle dita e protezione anticontatto contro il contatto accidentale delle parti conduttrici e conduttori separati (IP2X)
- contatti autopulenti e placcati in argento
- corpo esterno con maggiore resistenza agli urti
- Grado di protezione IP67
- per cavi di dimensioni comprese tra 25 mm² e 300 mm²
- superficie di contatto autonoma a più punti
- Materiali resistenti alla temperatura
- scarico della tensione del cavo integrato
- Pressacavi con un'ampia gamma di serraggio
- I cappucci di protezione in gomma proteggono i connettori dall'umidità, dallo sporco e dall'usura quando sono scollegati (opzionale)
- compatibili con PowerLock
- conformità CE in ottemperanza a EN 60309-1, DIN-EN 61984 e IEC 60900

*Adapter sleeves available on request

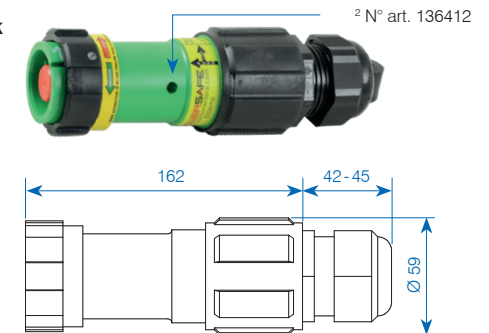
Dimensioni

Spina



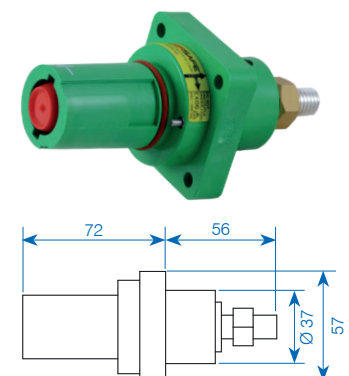
2° N° art. 136411

Presca con Rotalock

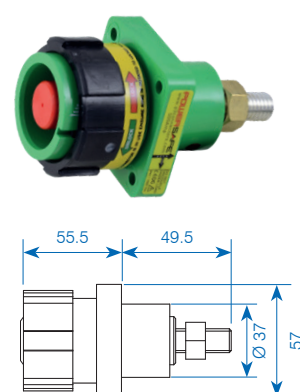


2° N° art. 136412

Spina d'incasso



Presca da incasso con Rotalock



Video esplicativo
montaggio PowerSAFE



Assortimento

Spina

| | | | Sezione del cavo 25-150mm ² Collegamento a vite max. 500A | Sezione del cavo 185mm ² Collegamento a crimpare max. 800A | Sezione del cavo 240mm ² Collegamento a crimpare max. 800A | Cappuccio di protezione | |
|----|--------------|---|--|---|---|----------------------------|-----------------|
| | | | N° art. | N° art. | N° art. | IP44 N° art. | IP67 N° art. |
| L1 | marrone | ✓ | 037821 ¹ | ✓ 242728 | ✓ 104992 | ✓ 257463 | ✓ 106545 |
| L2 | nero | ✓ | 037822 ¹ | ✓ 242729 | ✓ 104993 | ✓ 257463 | ✓ 106547 |
| L3 | grigio | ✓ | 037823 ¹ | ✓ 242730 | ✓ 104994 | ✓ 257463 | ✓ 106548 |
| N | blu | ✓ | 037824 ¹ | ✓ 242731 | ✓ 104995 | ✓ 257463 | ✓ 106544 |
| PE | giallo-verde | ✓ | 037825 ¹ | ✓ 242732 | ✓ 104996 | ✓ 257463 | ✓ 106543 |



¹ N° art. 147795

¹ PowerSAFE Set di manicotti di riduzione 95mm²/70mm²/50mm²/35mm²/25mm² (N° art. 147795) incluso il beccuccio

² Accessori/pezzi di ricambi: N° art. 136411 (47mm)

Presca con Rotalock

| | | | Sezione del cavo 25-150mm ² Collegamento a vite max. 500A | Sezione del cavo 185mm ² Collegamento a crimpare max. 800A | Sezione del cavo 240mm ² Collegamento a crimpare max. 800A | Cappuccio di protezione | |
|----|--------------|---|--|---|---|----------------------------|-----------------|
| | | | N° art. | N° art. | N° art. | IP44 N° art. | IP67 N° art. |
| L1 | marrone | ✓ | 037816 ¹ | ✓ 242722 | ✓ 104981 | ✓ 257462 | ✓ 106540 |
| L2 | nero | ✓ | 037817 ¹ | ✓ 242724 | ✓ 104982 | ✓ 257462 | ✓ 106541 |
| L3 | grigio | ✓ | 037818 ¹ | ✓ 242725 | ✓ 104984 | ✓ 257462 | ✓ 106542 |
| N | blu | ✓ | 037819 ¹ | ✓ 242726 | ✓ 104985 | ✓ 257462 | ✓ 106539 |
| PE | giallo-verde | ✓ | 037820 ¹ | ✓ 242727 | ✓ 104986 | ✓ 257462 | ✓ 106538 |



² N° art. 136411 (47mm)

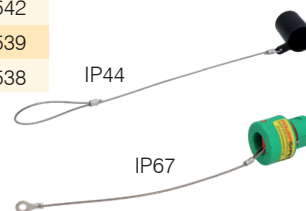
² N° art. 136412 (43mm)

¹ PowerSAFE Set di manicotti di riduzione 95mm²/70mm²/50mm²/35mm²/25mm² (N° art. 147795) incluso il beccuccio

² Accessori/pezzi di ricambi: N° art. 136412 (43mm)

Spina d'incasso

| | | | Collegamento a vite filettatura M12 max. 500A | Collegamento a vite filettatura M12 max. 800A | Cappuccio di protezione | |
|----|--------------|---|--|--|----------------------------|-----------------|
| | | | N° art. | N° art. | IP44 N° art. | IP67 N° art. |
| L1 | marrone | ✓ | 038856 | ✓ 104997 | ✓ 257465 | ✓ 113312 |
| L2 | nero | ✓ | 038857 | ✓ 104998 | ✓ 257465 | ✓ 113313 |
| L3 | grigio | ✓ | 038858 | ✓ 104999 | ✓ 257465 | ✓ 113314 |
| N | blu | ✓ | 038859 | ✓ 105000 | ✓ 257465 | ✓ 113315 |
| PE | giallo-verde | ✓ | 038860 | ✓ 105001 | ✓ 257465 | ✓ 113316 |



IP44

IP67

³ Kit di adattamento a 45°, include le viti per il montaggio



³ N° art. 240089

Presca da incasso con Rotalock

| | | | Collegamento a vite filettatura M12 max. 500A | Collegamento a vite filettatura M12 max. 800A | Cappuccio di protezione | |
|----|--------------|---|--|--|----------------------------|-----------------|
| | | | N° art. | N° art. | IP44 N° art. | IP67 N° art. |
| L1 | marrone | ✓ | 038851 | ✓ 104987 | ✓ 257464 | ✓ 105561 |
| L2 | nero | ✓ | 038852 | ✓ 104988 | ✓ 257464 | ✓ 105563 |
| L3 | grigio | ✓ | 038853 | ✓ 104989 | ✓ 257464 | ✓ 105564 |
| N | blu | ✓ | 038854 | ✓ 104990 | ✓ 257464 | ✓ 113311 |
| PE | giallo-verde | ✓ | 038855 | ✓ 104991 | ✓ 257464 | ✓ 105565 |



Disponibile su richiesta:
Connettore a spina ad
angolo retto (angolo di
90°) per spina e giunto
senza Rotalock
Sezione del cavo
max. 240mm²/800A

³ Kit di adattamento a 45°, include le viti per il montaggio

✓ Disponibile in stock, salvo venduto

Scatola di commutazione



La PowerSAFE Box è un'unità di collegamento a per il generatore o il collegamento alla rete. L'ordine di collegamento e disinserione viene predefinito per assicurare che i circuiti di sicurezza (PE+N) vengano collegati per primi e disinseriti per ultimi. Inoltre i collegamenti codificati impediscono la possibilità di contatti errati.

Scatola di spina d'incasso

| N° art. | Descrizione |
|----------|---|
| ✓ 144558 | PowerSAFE Panel Box fino a 800A 3LNPE 108×483×149 mm (A×L×P), installazione parete/ armadio, unità quintupla con spine da incasso |

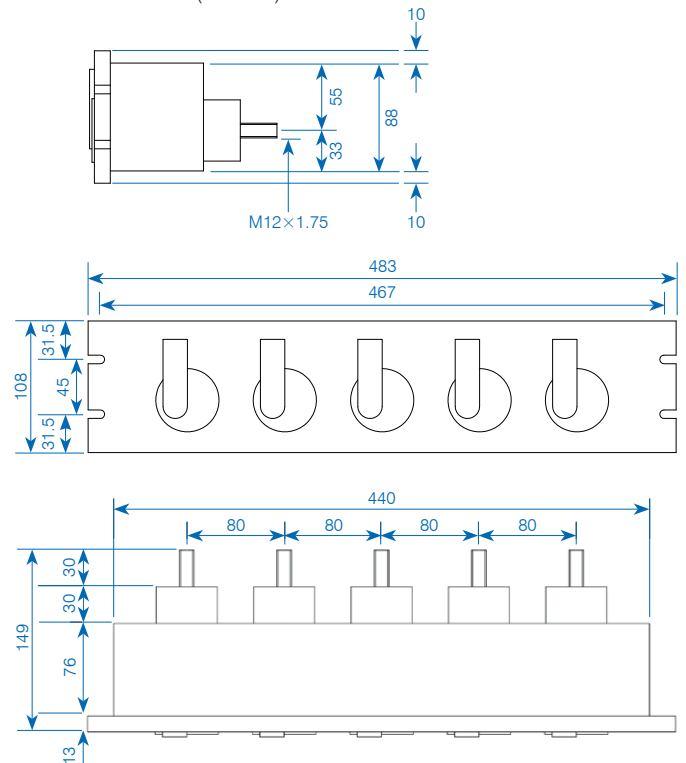
Scatola di presa da incasso

| N° art. | Descrizione |
|----------|---|
| 177113 | PowerSAFE Panel Box fino a 800A 3LPE 108×483×149 mm (A×L×P), installazione parete/ armadio, unità quadrupla con prese da incasso |
| ✓ 134192 | PowerSAFE Panel Box fino a 800A 3LNPE 108×483×149 mm (A×L×P), installazione parete/ armadio, unità quintupla con prese da incasso |
| 130131 | PowerSAFE Panel Box fino a 800A 3LNPE 2HE 88×483×149 mm (A×L×P), installazione in rack, unità quintupla con prese da incasso |



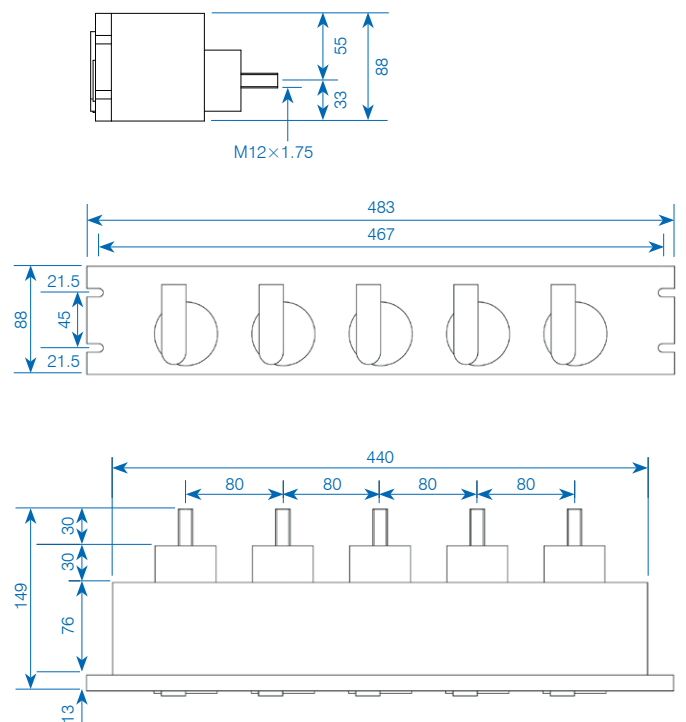
Dimensioni N° art. 134192 e 144558:

Versione per l'installazione nel contenitore / nella parete
108×483×149 mm (A×L×P)



Dimensioni N° art. 130131:

Versione da installare nel rack 88×483×149 mm (A×L×P)



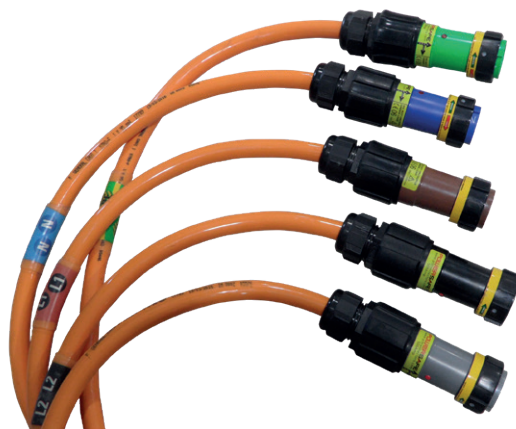
È in ogni caso escluso che i conduttori possano essere erroneamente collegati o scollegati nella sequenza errata o singolarmente con/dall'unità!

✓ Disponibile in stock, salvo venduto

Set di cavi di connessione 3P+N+PE, completamente confezionati e dotati di diciture



Set di cavi con presa 3P+N+PE, completamente confezionati e dotati di diciture



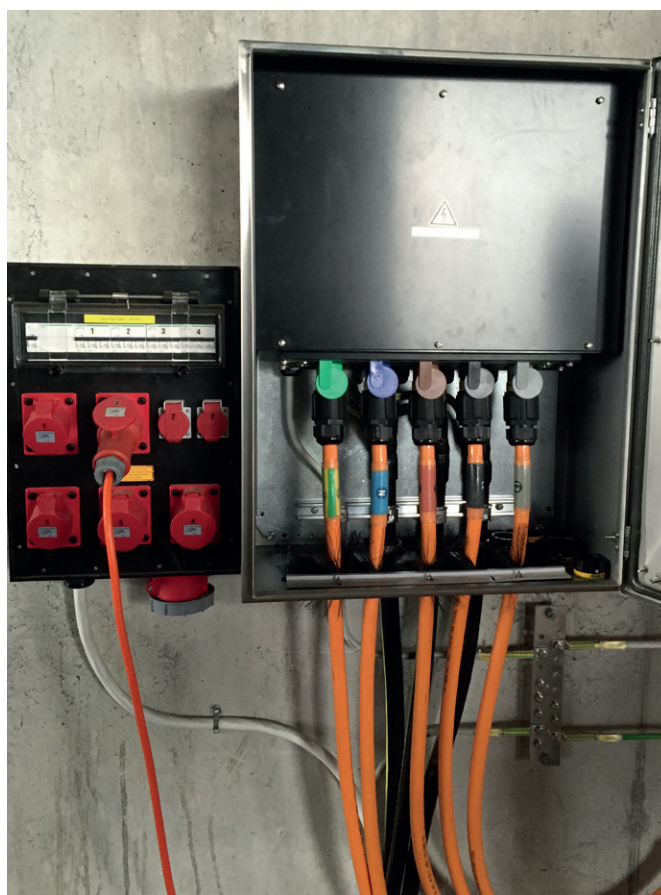
| N° art. | Spina | Cavo | Lunghezza | Lato apposto con scarpetta |
|---------|-------|---|-----------|----------------------------|
| 157660 | 500A | 4×95mm ² /1×50mm ² | 5m | 95mm ² /M12 |
| 157661 | 500A | 4×120mm ² /1×95mm ² | 5m | 120mm ² /M12 |
| 157893 | 500A | 4×120mm ² /1×95mm ² | 10m | 120mm ² /M12 |
| 141731 | 500A | 4×150mm ² /1×95mm ² | 5m | 150mm ² /M12 |
| 148347 | 500A | 4×150mm ² /1×95mm ² | 10m | 150mm ² /M12 |

| N° art. | Presa | Cavo | Lunghezza | Lato apposto con scarpetta |
|---------|-------|---|-----------|----------------------------|
| 180157 | 500A | 4×95mm ² /1×50mm ² | 5m | 95mm ² /M12 |
| 175473 | 500A | 4×120mm ² /1×95mm ² | 5m | 120mm ² /M12 |
| 180158 | 500A | 4×120mm ² /1×95mm ² | 10m | 120mm ² /M12 |
| 180159 | 500A | 4×150mm ² /1×95mm ² | 5m | 150mm ² /M12 |
| 180160 | 500A | 4×150mm ² /1×95mm ² | 10m | 150mm ² /M12 |

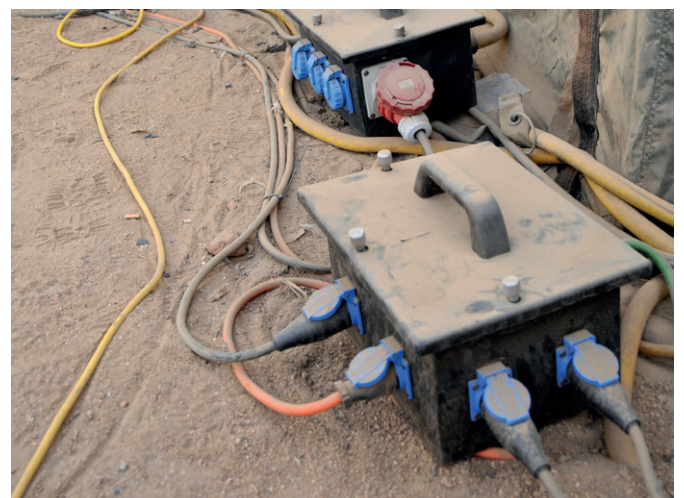
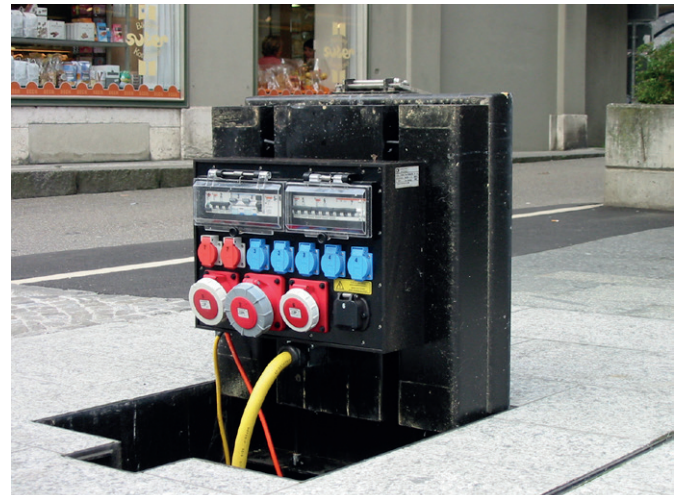
Set di cavi di prolunga 3P+N+PE, completamente confezionati e dotati di diciture



| N° art. | Spina | Cavo | Lunghezza | Presa |
|---------|-------|---|-----------|-------|
| 157812 | 500A | 4×95mm ² /1×50mm ² | 5m | 500A |
| 161262 | 500A | 4×95mm ² /1×50mm ² | 20m | 500A |
| 157813 | 500A | 4×120mm ² /1×95mm ² | 5m | 500A |
| 157895 | 500A | 4×120mm ² /1×95mm ² | 10m | 500A |
| 163908 | 500A | 4×120mm ² /1×95mm ² | 50m | 500A |
| 157814 | 500A | 4×150mm ² /1×95mm ² | 5m | 500A |
| 157816 | 500A | 4×150mm ² /1×95mm ² | 10m | 500A |



Altre versioni su richiesta



SAREMO LIETI DI INCONTRARVI

Scoprite novità e soluzioni particolari sul nostro sito:

www.gifas.ch

Ci riteniamo la possibilità di modifiche tecniche. V 09/24



GIFAS
ELECTRIC

GIFAS-ELECTRIC GmbH
Dietrichstrasse 2
CH-9424 Rheineck

+41 71 886 44 44
+41 71 886 44 49
info@gifas.ch
www.gifas.ch